

HF

*Isolier- u.  
Aufbauteile*



**HESCHO**

**HERMSDORF/THÜR.**

# HESCHO HERMSDORF/THÜR. HERMSDORF-SCHOMBURG-ISOLATOREN-GESELLSCHAFT

---

FERNSPR.: HERMSDORF (THÜR.) NR. 413 / DRAHT: HESCHO HERMSDORFTHÜRING  
TELEGRAMMSCHLÜSSEL: RUDOLF MOSSE CODE – A. B. C. CODE, 5. u. 6. AUSGABE –  
MARCONI CODE INTERNATIONAL – CARLOWITZ CODE – WESTERN UNION  
CODE (UNIV.-AUSG.) – BENTLEY'S COMPLETE PHRASE CODE (NEW EDITION)

---

---

## HF-ISOLIER- UND -AUFBAUTEILE AUS CALIT

Dielektrische Verluste treten nicht nur in den Elementen der Abstimmkreise sondern auch in den Isolierstoffen aller Bauteile auf, die im Hochfrequenz- oder im Streufeld liegen. Im einzelnen genommen, sind diese Verluste zwar verhältnismäßig gering, doch gilt dies nicht für ihre Gesamtheit.

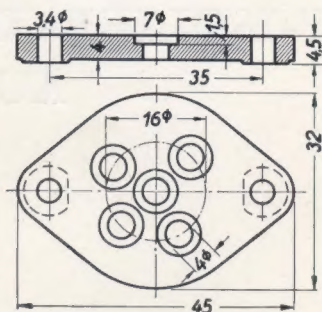
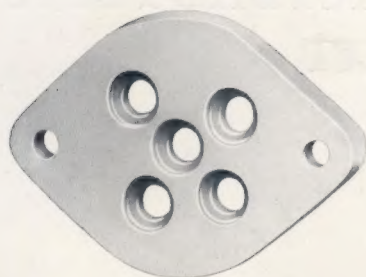
Bei Sende- und Empfangsgeräten ist es daher vorteilhaft, Halterungen, Isolier- und Aufbauteile aus Calit herzustellen. Neben seiner Verlustarmut ist Calit für diese Verwendung insbesondere durch seinen hohen Isolationswiderstand, seine mechanische Festigkeit und Formstarrheit sowie seine zeitliche Unveränderlichkeit ausgezeichnet geeignet.

Nachstehend geben wir eine Übersicht über „freie Modelle“ von Röhrenfassungen, Stator- und Rotorisolierungen, Trimmersockel, Achsen und Wellen, Durchführungen, Tüllen, Perlen und Leisten, die wir auf Grund ihrer guten Bewährung und umfassenden Verwendung in normaler Fertigung herstellen.

# PLATTENFÖRMIGE RÖHRENFASSUNGEN

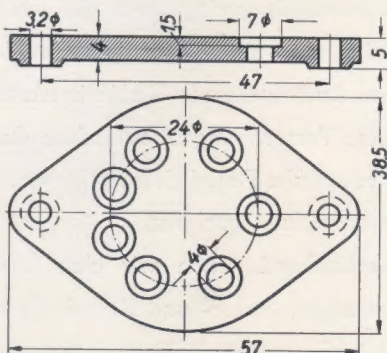
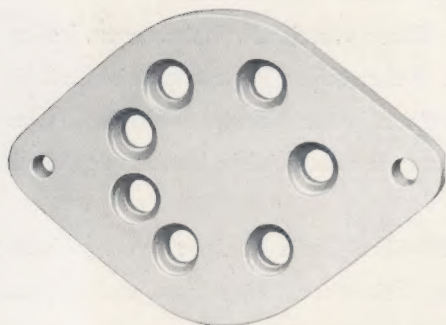
Die nachstehend dargestellten Röhrenfassungen werden im allgemeinen unglasiert und nur auf Wunsch glasiert geliefert.

Toleranz der Abmessungen:  $\pm 2^0/0$   
(jedoch nicht unter  $\pm 0,2$  mm)



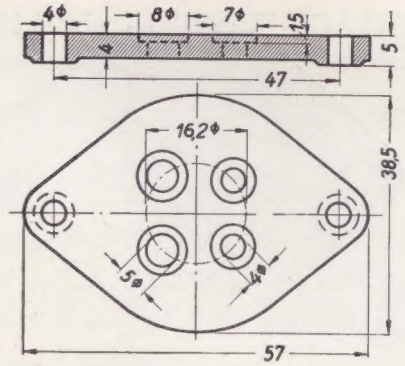
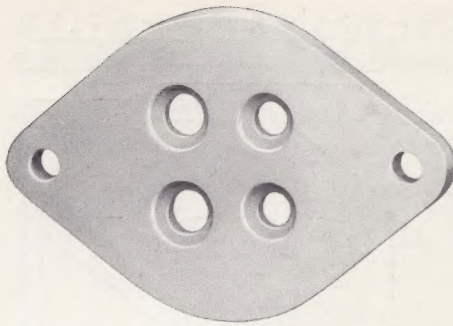
**Röhrenfassung Hs 2280 — 5 polig**

für europäische Röhren — Gewicht für 100 St. rd. 0,9 kg



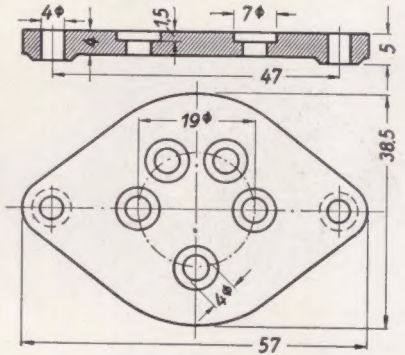
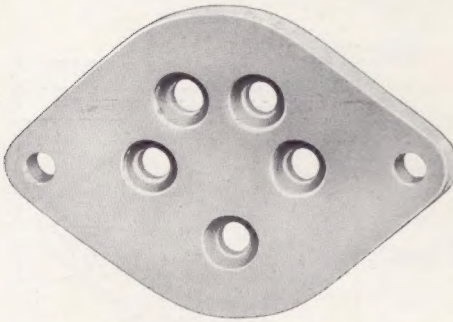
**Röhrenfassung Hs 2722 — 7 polig**

für europäische Röhren — Gewicht für 100 St. rd. 1,5 kg



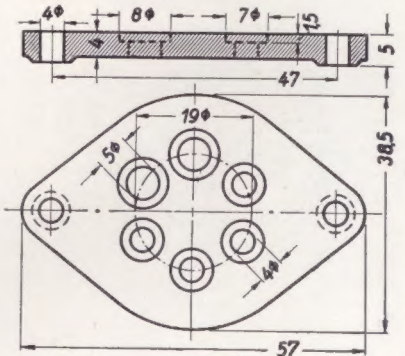
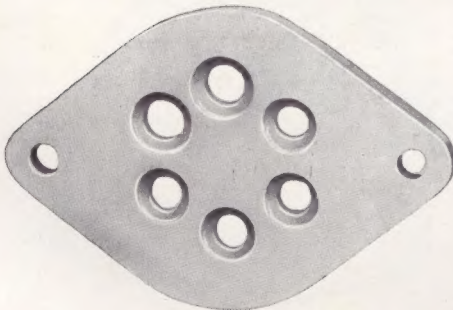
**Röhrenfassung Hs 3875 — 4 polig**

für amerikanische Röhren — Gewicht für 100 St. rd. 1,5 kg



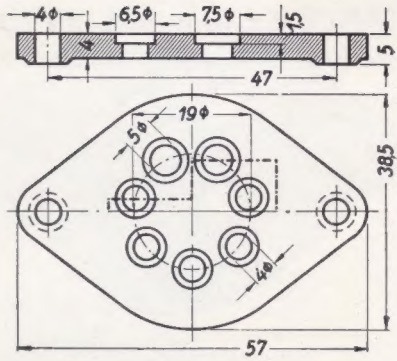
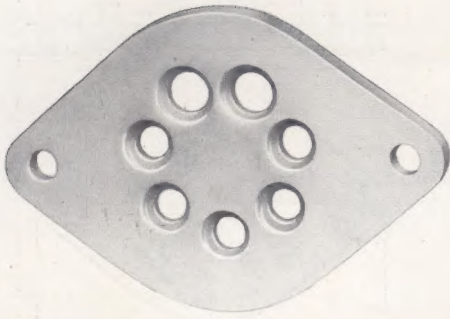
**Röhrenfassung Hs 3876 — 5 polig**

für amerikanische Röhren — Gewicht für 100 St. rd. 1,5 kg



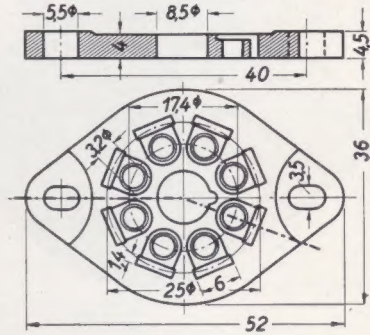
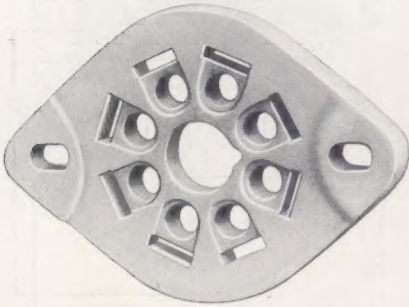
**Röhrenfassung Hs 3877 — 6 polig**

für amerikanische Röhren — Gewicht für 100 St. rd. 1,4 kg



**Röhrenfassung Hs 3878 — 7 polig**

für amerikanische Röhren — Gewicht für 100 St. rd. 1,4 kg



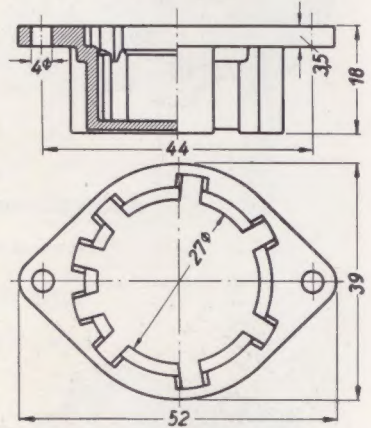
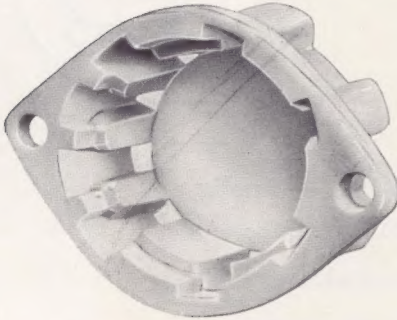
**Röhrenfassung Hs 7636 — 8 polig**

für amerikanische Röhren — Gewicht für 100 St. rd. 1,2 kg

# TOPFFÖRMIGE RÖHRENFASSUNGEN

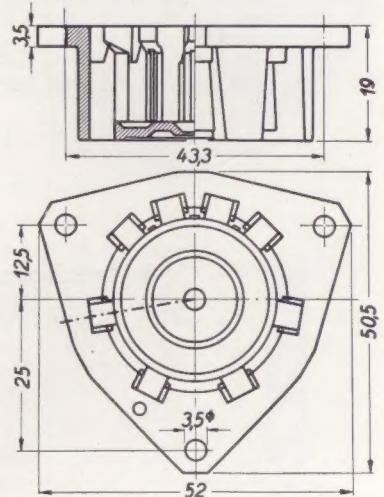
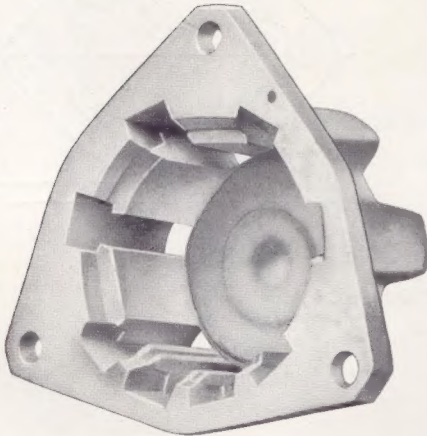
Die nachstehend dargestellten Röhrenfassungen werden im allgemeinen unglasiert und nur auf Wunsch glasiert geliefert.

Toleranz der Abmessungen:  $\pm 2\%$   
(jedoch nicht unter  $\pm 0,2$  mm)



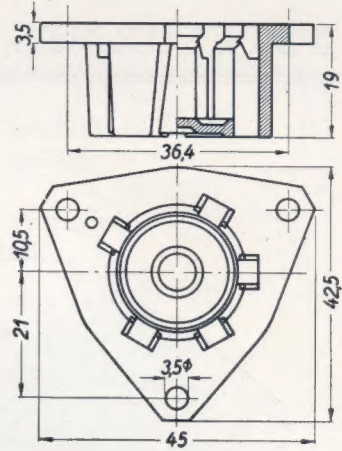
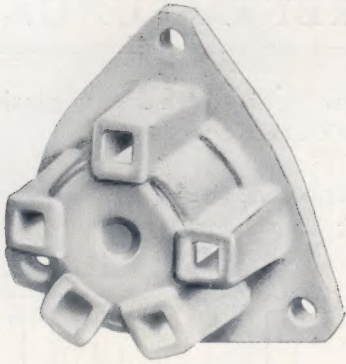
**Röhrenfassung Hs 2571 — 8 polig**

Gewicht für 100 St. rd. 1,6 kg



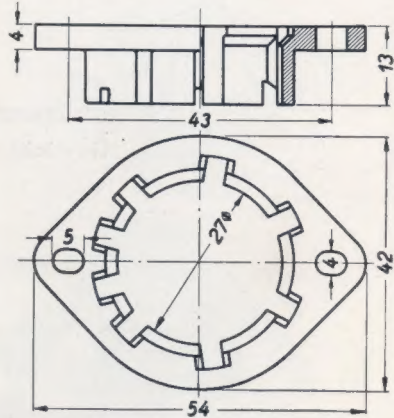
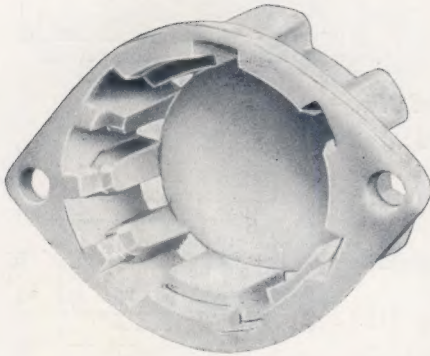
**Röhrenfassung Hs 4520 — 8 polig**

Gewicht für 100 St. rd. 2,4 kg



**Röhrenfassung Hs 4521 — 5 polig**

Gewicht für 100 St. rd. 1,7 kg



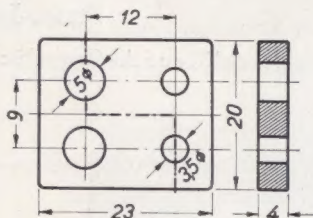
**Röhrenfassung Hs 7646 — 8 polig**

Gewicht für 100 St. rd. 1,6 kg

# STATOR-ISOLIERUNGEN

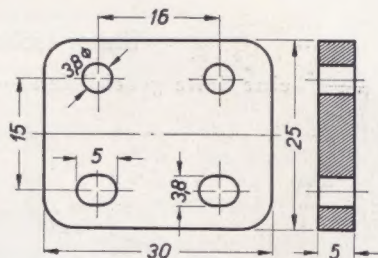
Die nachstehend dargestellten Isolierplättchen werden normalerweise unglasiert und nur auf Wunsch glasiert geliefert.

Toleranz der Abmessungen:  $\pm 0,2\%$   
(jedoch nicht unter  $\pm 0,2$  mm)



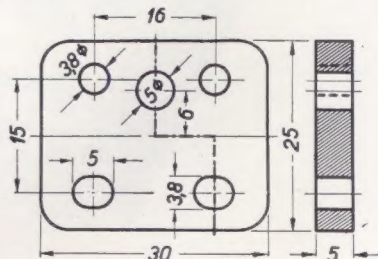
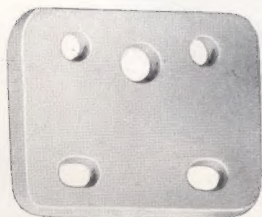
**Stator-Isolierung Hs 1914**

Gewicht für 100 St. rd. 0,5 kg



**Stator-Isolierung Hs 2624**

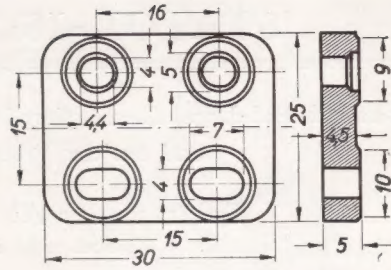
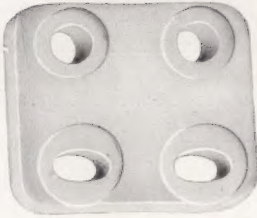
Gewicht für 100 St. rd. 1 kg



**Stator-Isolierung Hs 3147**

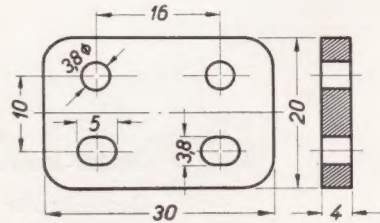
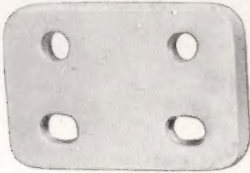
Gewicht für 100 St. rd. 1 kg





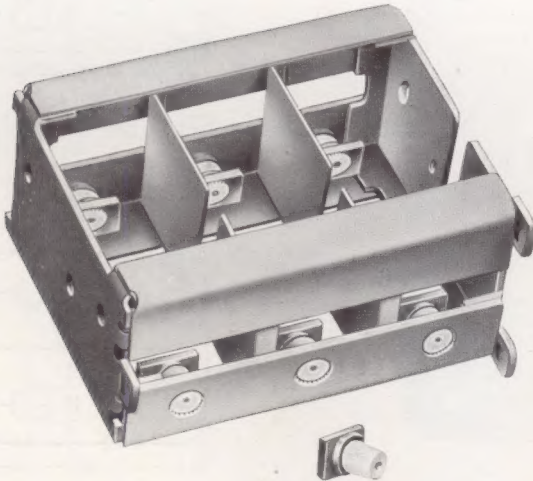
### Stator-Isolierung Hs 3249

geschliffene Auflageflächen — Gewicht für 100 St. rd. 0,9 kg



### Stator-Isolierung Hs 4256

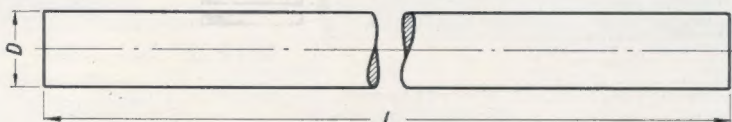
eine Seite geschliffen — Gewicht für 100 St. rd. 0,6 kg



# GESCHLIFFENE ACHSEN und WELLEN

Zwecks Verwendung als Achsen oder Wellen stellen wir aus Calit mit Grob- oder Feintoleranz geschliffene Rundstäbe in Längen bis zu 1,5 m und mit Durchmessern bis zu 60 mm her. In Normalausführung weisen diese Rundstäbe die nachstehend angegebenen Abmessungen und Toleranzen auf.

In diese Rundstäbe schleifen wir, je nach den vorliegenden Anforderungen, Abflachungen, Längs- oder Quernuten ein. Ferner liefern wir, z. B. für die Verwendung als Rotorwellen von Drehkondensatoren, Calitachsen, mit aufgebraunten Metallbelägen, an die sich die Plattenpakete anlöten lassen.

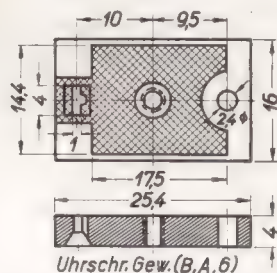
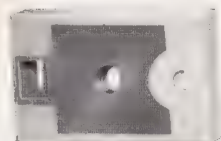
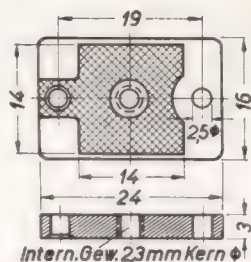
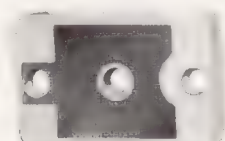
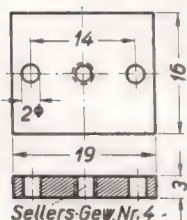


Hescho-Nr.	$D$ mm	$L$ mm	Toleranz
Hs 15162	6	80	} $D: \pm 0,3\%$ $L: \pm 0,5\%$
„ 15163	8	100	
„ 15164	10	120	
„ 15165	12	185	
„ 15166	16	250	
„ 15167	20	300	
„ 15168	25	400	
„ 15169	30	500	

# TRIMMERSOCKEL

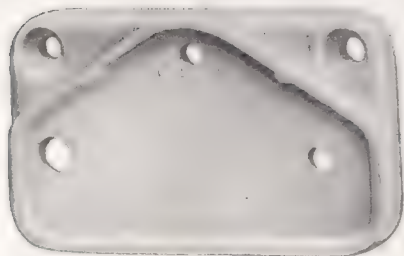
Die nachstehend dargestellten Trimmersockel werden unglasiert geliefert.  
Die Sockel Hs 7181 und 8061 haben aufgebrannte, mit Kupfer verstärkte Beläge.

Toleranz der Abmessungen:  $\pm 2\%$   
(jedoch nicht unter  $\pm 0,2$  mm)



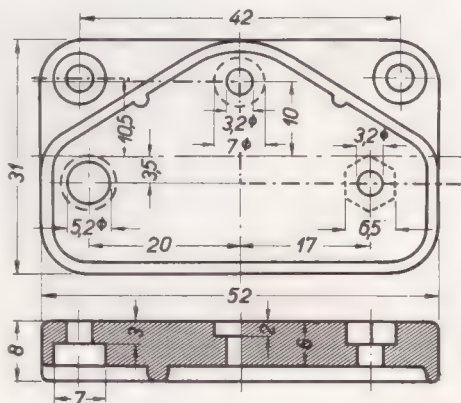
**Trimmersockel Hs 6702 — Hs 7181 — 8061 a**

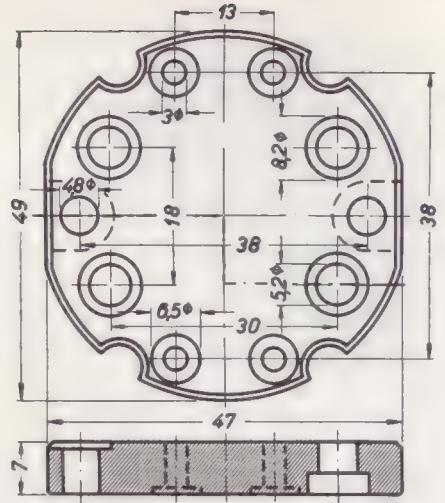
Gewicht für 100 St. rd. 0,21 kg    rd. 0,30 kg    rd. 0,43 kg



**Trimmersockel Hs 1994**

Gewicht für 100 St. rd. 2,6 kg

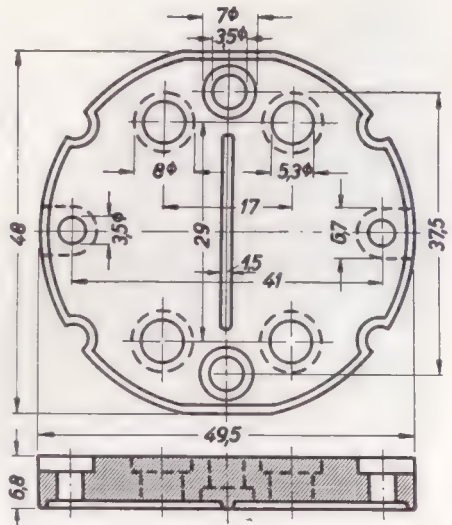




**Trimmersockel  
Hs 3850 und Hs 5754**

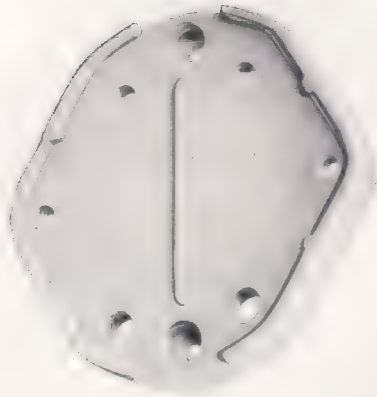
Gewicht für 100 St. rd. 3 kg

Der Sockel Hs 5754 unterscheidet sich von Hs 3850 nur durch eine in seiner Querachse verlaufende Nut von 2 mm Breite und 1 mm Tiefe.



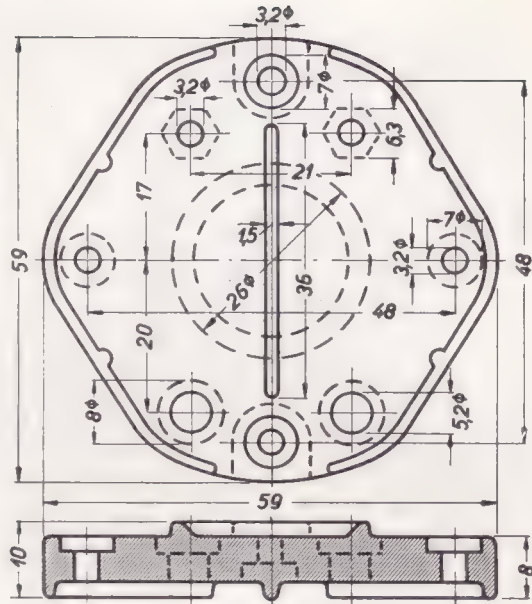
**Trimmersockel Hs 3574**

Gewicht für 100 St. rd. 3,83 kg



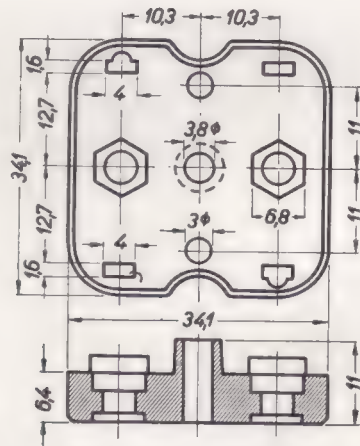
**Trimmersockel Hs 1993**

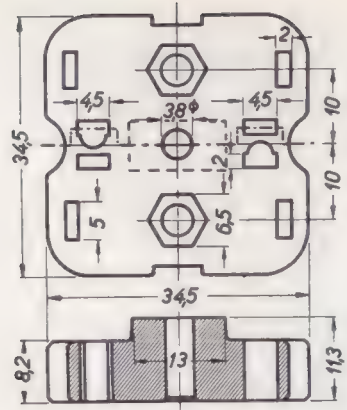
Gewicht für 100 St. rd. 4,6 kg



**Trimmersockel Hs 8518**

Gewicht für 100 St. rd. 2 kg





**Trimmersockel Hs 3692 und Hs 6195**

Gewicht für 100 St. rd. 2 kg

# TÜLLEN, BUCHSEN, SCHEIBEN

Die nachstehend dargestellten Tüllen, Buchsen und Scheiben werden normalerweise unglasiert geliefert.

Toleranz der Abmessungen  $\pm 2\%$   
(jedoch nicht unter  $\pm 0,2$  mm)

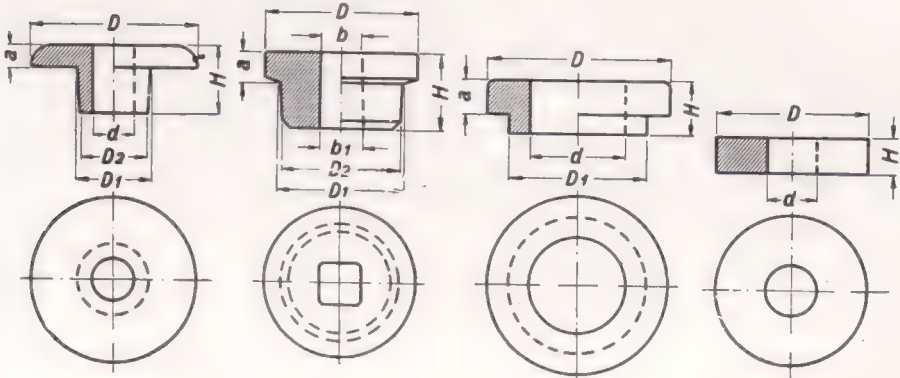


Abb. 1

Abb. 2

Abb. 3

Abb. 4

Maßstab 2:1

Hescho-Nr.	nach Abb.	Abmessungen in mm									Gewicht für 100 St. g
		D	D <sub>1</sub>	D <sub>2</sub>	d	d <sub>1</sub>	H	a	b	b <sub>1</sub>	
Hs 1720	1	10	5	4,4	2,3	—	4,5	1,5	—	—	rd. 40
„ 1927	„	11	4,8	4,5	2,8	—	4,5	1,5	—	—	„ 42
„ 2154	2	10	8	7,8	—	—	5	2	2,6	2,8	„ 66
„ 4294	3	10	6	—	2,2	—	3,1	2,3	—	—	„ 35
„ 4296	„	10	6	—	3,2	—	3,1	2,3	—	—	„ 20
„ 4298	„	12	9	—	6,2	—	3,6	2,3	—	—	„ 45
„ 4300	„	15	12	—	8,2	—	3,6	2,3	—	—	„ 65
„ 4295	4	10	—	—	2,2	—	2,3	—	—	—	„ 30
„ 4297	„	10	—	—	3,2	—	2,3	—	—	—	„ 40
„ 6804	„	10	—	—	3,7	—	2	—	—	—	„ 45
„ 4299	„	12	—	—	6,2	—	2,8	—	—	—	„ 65
„ 4301	„	15	—	—	8,2	—	2,8	—	—	—	„ 36

# ISOLIERPERLEN

Die nachstehend dargestellten Isolierperlen werden normalerweise unglasiert und nur auf Wunsch glasiert geliefert.

Toleranz der Abmessungen  $\pm 2\%$   
(jedoch nicht unter  $\pm 0,2$  mm)



Abb. 1



Abb. 2

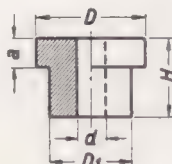


Abb. 3

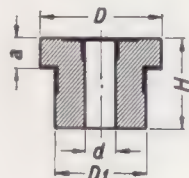


Abb. 4

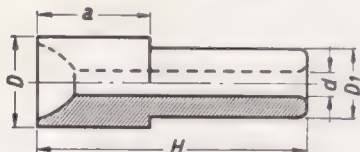


Abb. 5

Maßstab 2:1

Hescho-Nr.	nach Abb.	Abmessungen in mm					Gewicht für 100 St. g
		D	D <sub>1</sub>	d	H	a	
Hs 1999	1	2,7	—	1,4	4	—	rd. 3
„ 4331	2	3,5	—	1,4	4	—	„ 8
„ 3709	2	5,4	—	1,6	5,5	—	„ 25
„ 3710	3	7,2	5,4	1,6	5,3	1,9	„ 25
„ 2075	2	6	—	2	6,4	—	„ 27
„ 2076 a	3	8	6	3	6	2	„ 56
„ 2076 b <sup>*)</sup>	4	8	6	2	6	2	„ 56
„ 3168	2	6	—	2,3	7,5	—	„ 30
„ 7916	2	8,5	—	3,5	8	—	„ 70
„ 3169	5	6	4,5	1,8	17,4	7,4	„ 60

\*) Die Endperle Hs 2076 b hat an den in Abb. 4 angegebenen Stellen einen feuerver-silberten, mit Kupfer verstärkten Belag.

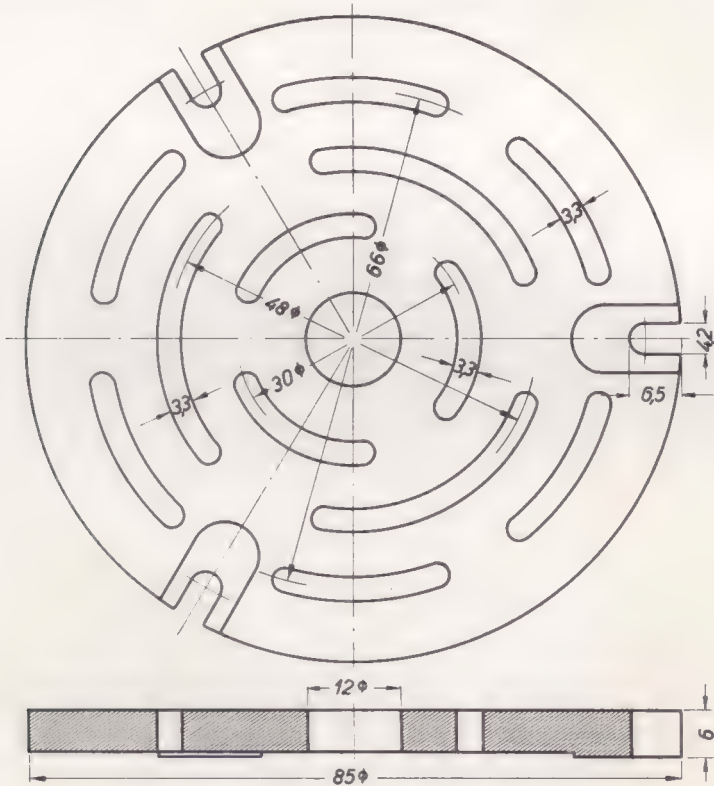


# MONTAGEPLATTEN, MONTAGELEISTEN

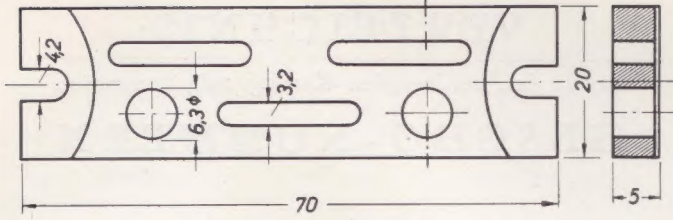
Für Laboratoriums-Meßzwecke u. dgl. ist es vielfach erwünscht, Anschlüsse und Leitungen — gut gegeneinander isoliert — schnell befestigen oder umstecken zu können.

Wir haben für diese Verwendung verlust- und kapazitätsarme Platten und Leisten aus Calit entwickelt, die wir mit den nachstehend angegebenen Abmessungen in normaler Fertigung herstellen.

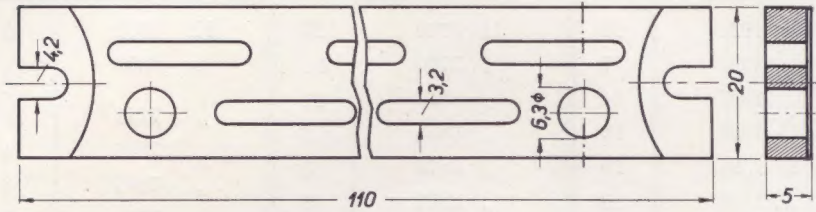
Diese Platten und Leisten weisen zwecks günstiger Ausnützung gegeneinander versetzte Schlitze auf, die wir auf Wunsch mit aufgebrannten Metallbelägen versehen, so daß Buchsen oder dgl. in den erforderlichen Abständen darin eingelötet werden können.



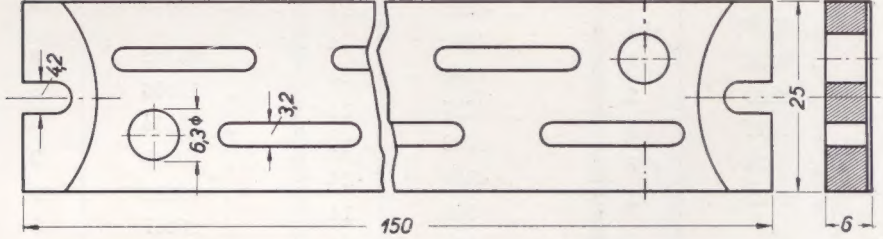
Montageplatte HS 15191



Montageleiste Hs 15188



Montageleiste Hs 15189



Montageleiste Hs 15190

# VERZEICHNIS

der in den vorliegenden Katalog aufgenommenen

## HESCHO - NUMMERN

Hescho-Nr.	Seite	Hescho-Nr.	Seite	Hescho-Nr.	Seite
Hs 1720	14	Hs 3709	15	Hs 6702	10
" 1914	7	" 3710	15	" 6804	14
" 1927	14	" 3850	11	" 7181	10
" 1993	12	" 3875	3	" 7636	4
" 1994	10	" 3876	3	" 7646	6
" 1999	15	" 3877	3	" 7916	15
		" 3878	4		
" 2075	15	" 4256	8	" 8061 a	10
" 2076 a	15	" 4294	14	" 8518	12
" 2076 b	15	" 4295	14		
" 2154	14	" 4296	14	" 15162	9
" 2280	2	" 4297	14	" 15163	9
" 2571	5	" 4298	14	" 15164	9
" 2624	7	" 4299	14	" 15165	9
" 2722	2	" 4300	14	" 15166	9
		" 4301	14	" 15167	9
" 3147	7	" 4331	15	" 15168	9
" 3168	15	" 4520	5	" 15169	9
" 3169	15	" 4521	6	" 15188	17
" 3249	8	" 5754	11	" 15189	17
" 3574	11	" 6195	13	" 15190	17
" 3692	13			" 15191	16

## INHALTSVERZEICHNIS

	Seite
Röhrenfassungen	
plattenförmige.....	2
topfförmige.....	5
Stator - Isolierungen .....	7
Geschliffene Achsen und Wellen .....	9
Trimmersockel .....	10
Tüllen, Buchsen, Scheiben.....	14
Isolierperlen .....	15
Montageplatten.....	16
Montageleisten .....	17
Verzeichnis der Hescho-Nummern .....	18

